

1

CABINET INTERNAL WIDTH
CABINET DEPTH

* Determine the cabinet internal width and depth before starting the design of drawer.

2

DIW = Drawer Internal Width
CIW = Cabinet Internal Width
DD = Drawer Depth
NL = Nominal Length

$DD = NL - 10$
 $DIW = (CIW - 45) \pm 0.5$

* Install the drawer according to the dimensions above.

3

37mm
32mm
96mm
96mm
Ø2
min. 41mm

* Drill the slide mounting holes. (Use the Smart Drilling Jig with ruler or Smart Drilling Jig in order to work of drawer properly.)

4

250
300
350
400
450
500
550
600

9 32 96 96 32
37

* Mounting hole axes were given above according to lenght of slide.

5

* Slider hole axes can be drilled by using Smart Drilling Jig.

6

* Screw the slider to the cabinet from the holes shown in figure with chipboard screw Ø3.5x16.

7

* Drill the Smart lock fixing holes and drawer back holes by using lock template.

8

* Use angled holes to mount smart lock when wooden floor width is selected less then 12 mm.

9

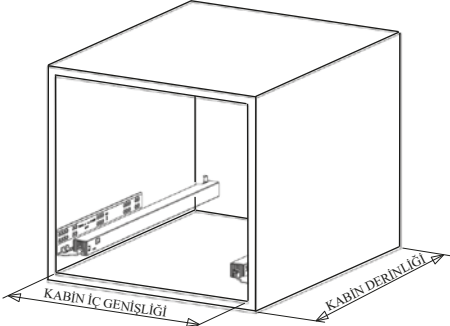
B
A
C

* Pull the "C" handle to displace drawer. Use "B" nut to adjust left-right and "A" nut to adjust up and down.

10

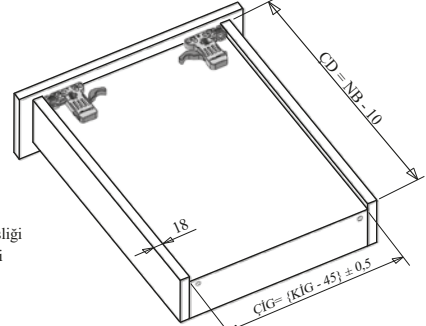
* Drawer can be displaced by pulling the "C" handle.

1



* Çekmece imalatına başlamadan önce kabin iç genişliğini ve kabin derinliğini ölçünüz.

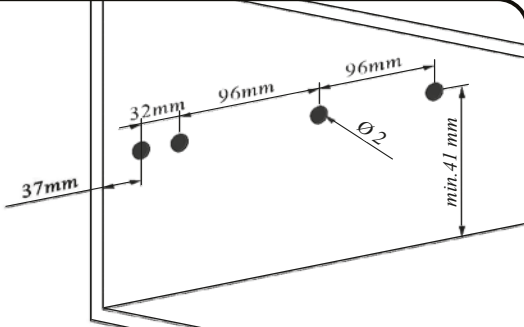
2



ÇİG = Çekmece İç Genişliği
KİG = Kabin İç Genişliği
ÇD = Çekmece Derinliği
NB = Nominal Boy

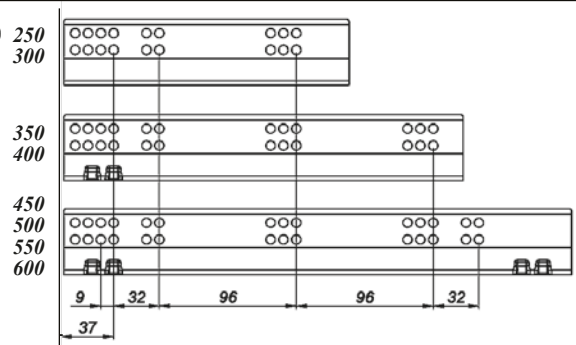
* Çekmece imalatını yukarıdaki ölçülere dikkat ederek gerçekleştirin.

3



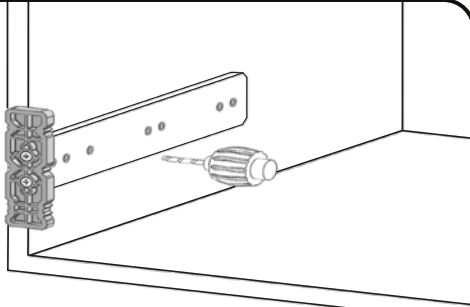
* Ray montaj deliklerini deliniz. (Çekmecenin düzgün çalışması için Smart Cetveli Montaj Şablonu veya Smart El Tipi Montaj Şablonunu kullanınız.)

4



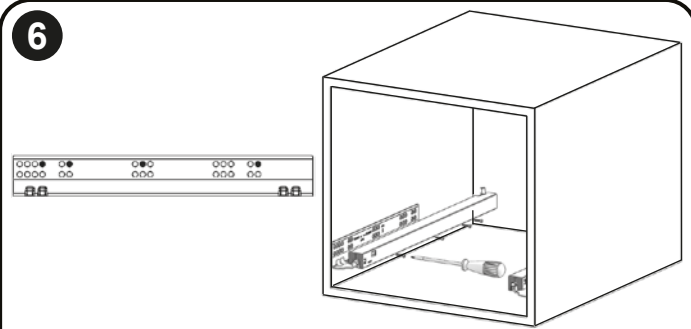
* Boylara göre montaj delik eksenleri yukarıda verilmiştir.

5



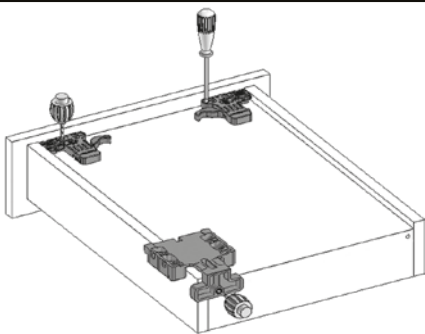
* Smart el tipi montaj şablonunu kullanarak ray delik merkezlerini delebilirsiniz.

6



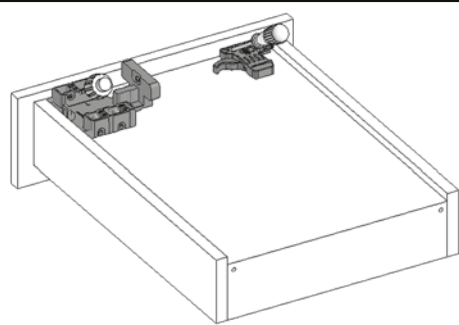
* Rayı şekilde gösterilen deliklerden Ø3,5x16 ahşap vidası ile kabine vidalayınız.

7



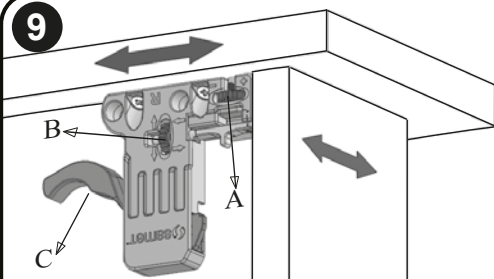
* Mandal bağlantı deliklerini ve çekmece arka deliğini Smart mandal şablonu kullanarak deliniz.

8



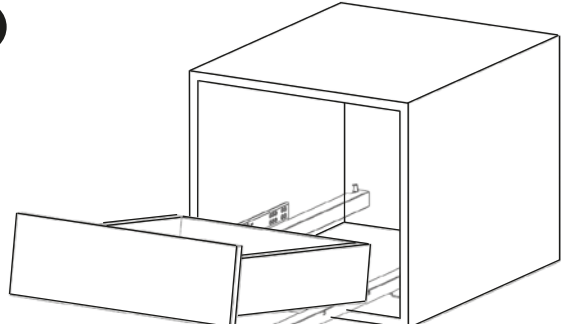
* Not: Çekmece taban kalınlığınız 12mm'den küçük seçildiği durumlarda açılı mandal bağlama deliklerini kullanınız.

9



* Çekmeceyi çıkartmak için "C" kolunu çekiniz. Sağ - sol ayarı yapmak için "B" somununu, yukarı - aşağı ayarı için ise "A" somununu kullanınız.

10



* Çekmeceyi "C" kolunu çekerek çıkartabilirsiniz.